

[Http://www.parsun.com.cn](http://www.parsun.com.cn)

PARSUN

百胜

零件目錄

PARTS CATALOGUE

T3.6

BM

T2.5

苏州百胜动力机器有限公司

SUZHOU PARSUN POWER MACHINE CO., LTD

目录

CONTENTS

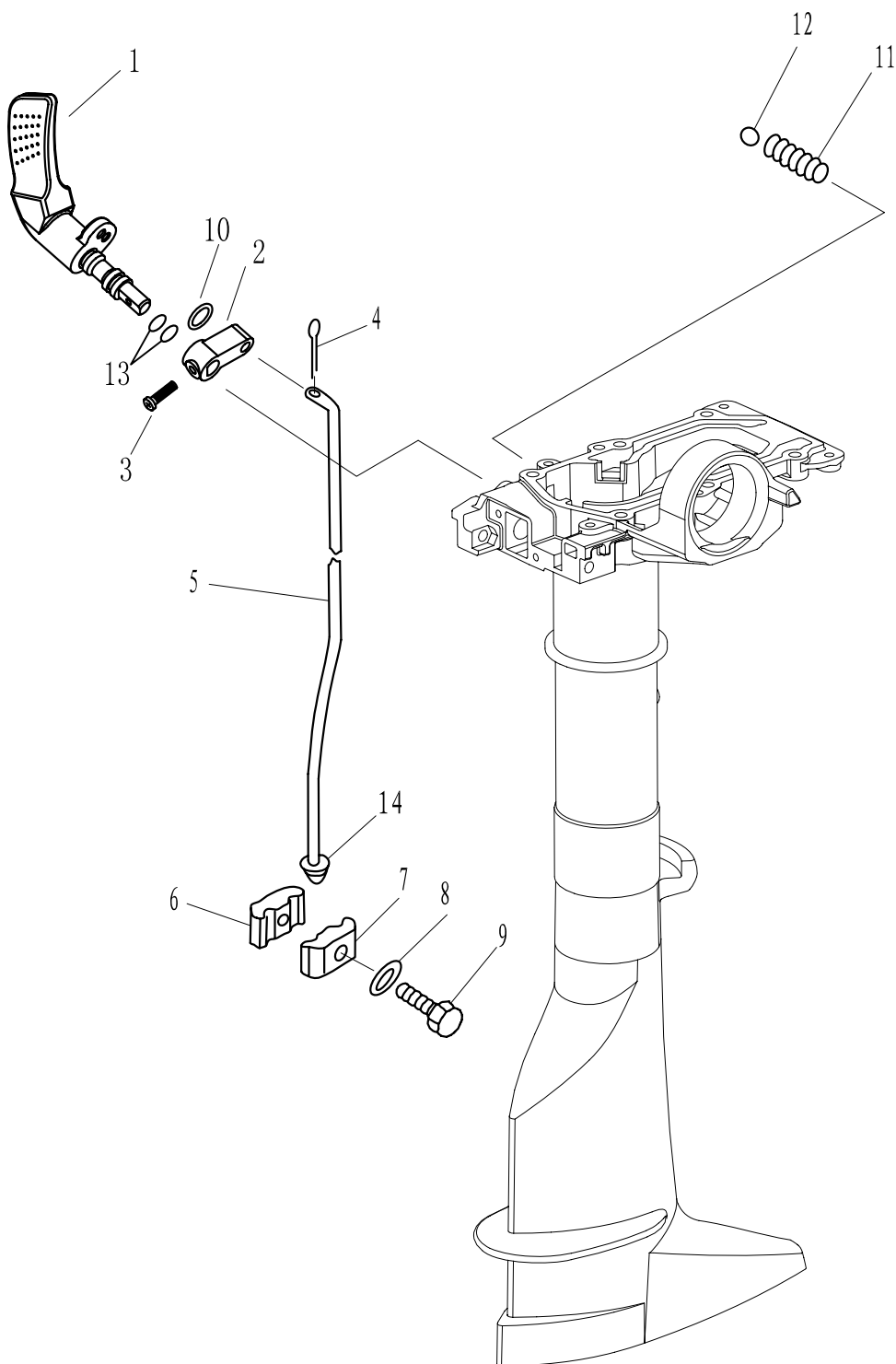
控制系统	1 ~ 2
CONTROL	1 ~ 2
托架	3 ~ 4
BRACKET	3 ~ 4
操舵系统	5 ~ 6
STEERING	5 ~ 6
水上装置壳体	7 ~ 8
UPPER CASING	7 ~ 8
水下驱动组件	9 ~ 10
LOWER DRIVE ASSY	9 ~ 10
水下装置壳体和驱动系统	11 ~ 12
LOWER CASING & DRIVE	11 ~ 12
点火系统	13 ~ 14
IGNITION ASS'Y	13 ~ 14
气缸和曲轴箱	15 ~ 16
CYLINDER & CRANKCASE	15 ~ 16
曲轴和活塞	17 ~ 18
CRANKSHAFT & PISTON	17 ~ 18
燃油系统	19 ~ 20
FUEL	19 ~ 20
进气系统	21
INTAKE	21
底罩	22
BOTTON COWLING	22
顶罩	23
TOP COWLING	23
修理件1	24 ~ 25
REPAIRE KIT 1	24 ~ 25
修理件2	26 ~ 27
REPAIRE KIT 2	26 ~ 27

零部件名称:

控制系统

PARTS NAME:

CONTROL

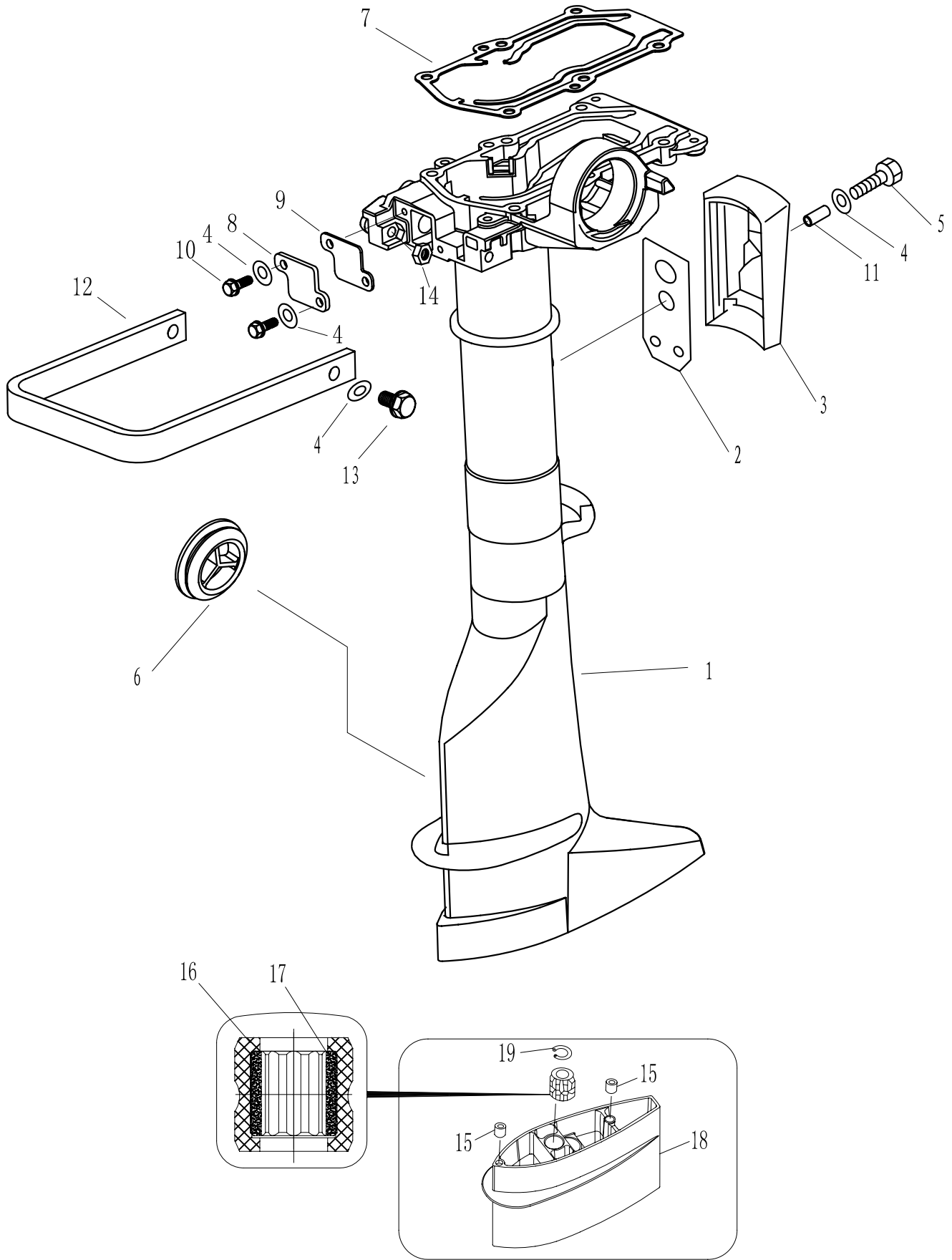


零部件名称:

水上装置壳体

PARTS NAME:

UPPER CASING

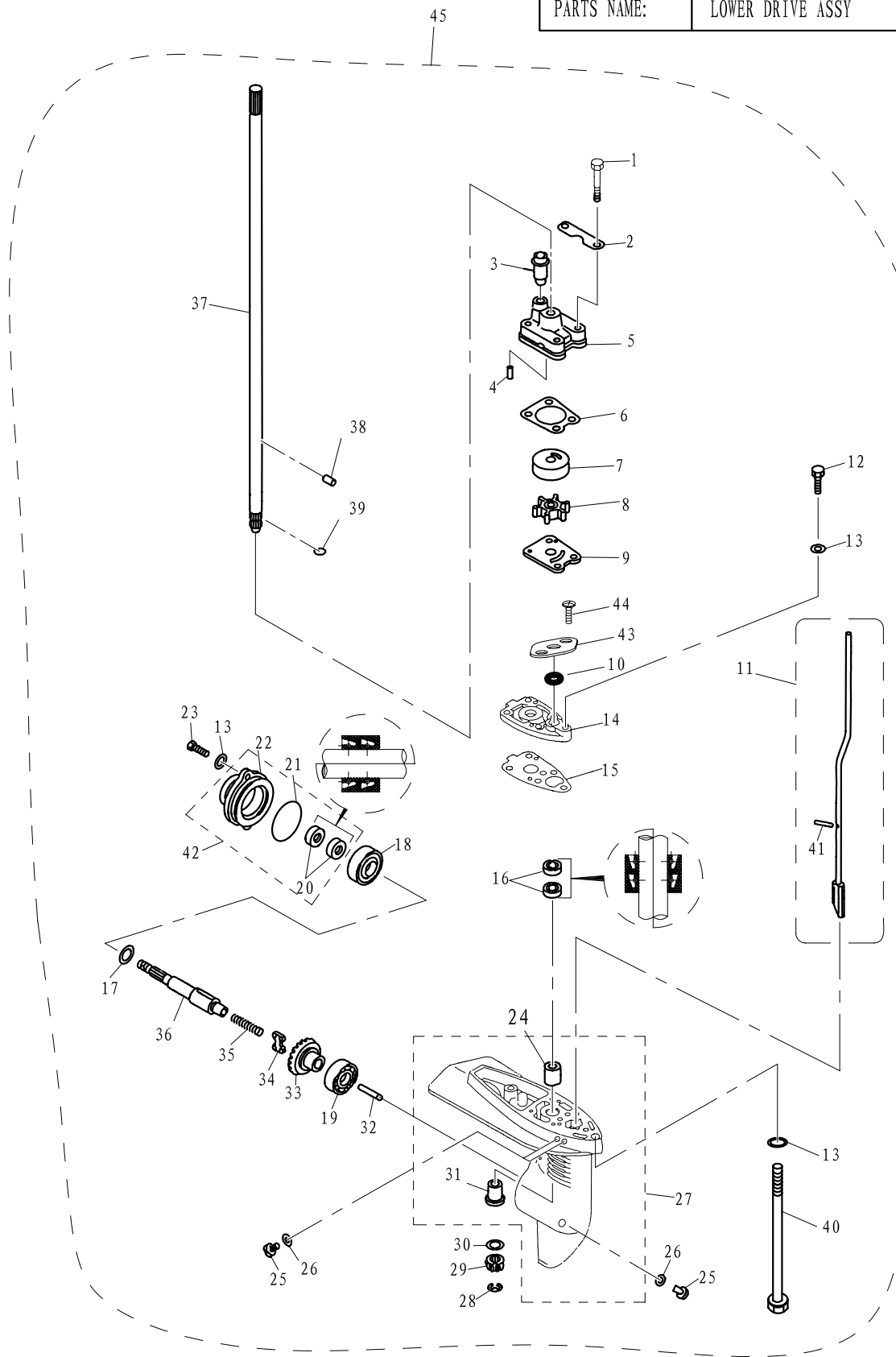


零部件名称:

水下驱动组件

PARTS NAME:

LOWER DRIVE ASSY



SN. 参照号码	PART NO. 零件编号	DESCRIPTION 零件名称 (中文)	DESCRIPTION 零件名称 (英文)	QTY 数量					REMARKS 备注
1	GB/T5782-2000	六角头螺栓M6x45	HEXAGON BOLT M6x45	4					
2	F4-0300020	泵壳固定板	PLATE , WATER PUMP FIXED	2					
3	F4-0300021	泵壳橡胶管	RUBBER TUBE , WATER PUMP	1					
4	F4-0300013	水泵座定位销	PIN , WATER PUMP	2					
5	F4-0300019	水泵壳	HOUSING , WATER PUMP	1					

零部件名称:

水下驱动组件

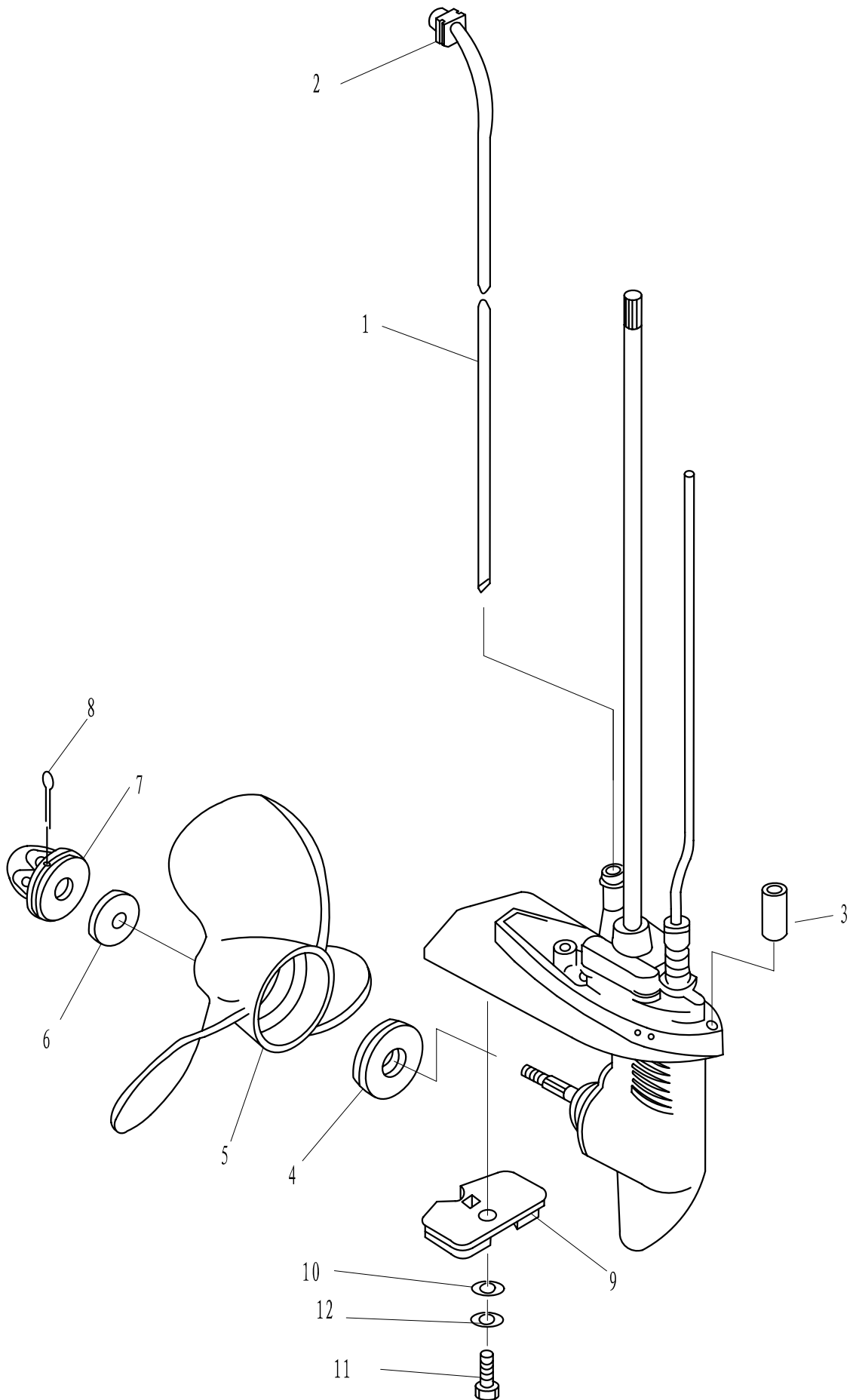
PARTS NAME:

LOWER DRIVE ASSY

SN. 参照号码	PART NO. 零件编号	DESCRIPTION 零件名称(中文)	DESCRIPTION 零件名称(英文)	QTY 数量					REMARKS 备注
6	F4-0300018	泵壳密封垫	GASKET , WATER PUMP COVER	1					
7	F4-0300017	水泵内壳	COVER , INNER WATER PUMP	1					
8	F4-0306000	水泵叶轮	IMPELLER , WATER PUMP	1					
9	F4-0300015	外挡板	OUT PLATE	1					
10	F2.6-0300009	O形密封圈	O-RING	1					
11	T3.6-0301000	变档凸轮组件	CAM ASSY , SHIFT ROD	1					L
	T3.6-0301000S	变档凸轮组件	CAM ASSY , SHIFT ROD	1					S
12	GB/T5783-2000	六角头螺栓M6x25	HEXAGON BOLT M6x25	1					
13	GB/T97.1-85	平垫圈6	WASHER , PLATE6	5					
14	F4-0300012	水泵座	BASE , WATER PUMP	1					
15	F4-0300011	水泵座密封垫	HERMETIC GASKET	1					
16	F4-0300027	驱动轴下油封 10.8x21x7	OIL SEAL	2					
17	E4-0300003	螺旋桨轴垫圈	WASHER, SHAFT PROPELLER	1					
18	GB/T276-94	深沟球轴承6302	BEARING	1					
19	GB/T276-94	深沟球轴承6004C2	BEARING	2					
20	F4-0305002	螺旋桨轴油封13x22x7	OIL SEAL	2					
21	JISB2401 P48	水下装置壳体盖O形圈	O-RING	1					
22	F4-0305001	水下装置壳体盖	COVER , LOWER CASING	1					
23	GB/T5783-2000	六角头螺栓M6x20	HEXAGON BOLT M6x20	2					
24	F4-0300003	不带档边筒形轴承	BEARING	1					
25	F4-0300023	注油孔螺塞	PLUG , OIL HOLE	3					
26	F4-0300024	注油孔螺塞垫圈	GASKET	3					
27	F4-0300001	水下装置壳体	LOWER CASING	1					
28	GB/T896-86	开口档圈6	CIRCLIP	1					
29	F4-0300007	主动齿轮	INITIATIVE GEAR	1					
30	F4-0300006	主动齿轮垫圈	WASHER , INITIATIVE GEAR	1					
31	F4-0300002	带档边筒形轴承	BEARING	1					
32	F4-0300008	变档柱塞	PLUGER , SHIFT	1					
33	F4-0301000	正档齿轮组件	POSITIVE GEAR ASSY	1					
34	F4-0303002	离合器块	CLUTCH BLOCK	1					
35	F4-0303003	离合器块压簧	SPRING , CLUTCH BLOCK	1					
36	T3.6-0302001	螺旋桨轴	SHAFT , PROPELLER	1					
37	T3.6-0300001	驱动轴	SHAFT , DRIVE	1					L
	T3.6-0300001S	驱动轴	SHAFT , DRIVE	1					S
38	F4-0300016	叶轮定位销	PIN	2					
39	F4-0300005	轴用钢丝档圈	CLIP	1					
40	GB/T5782-2000	六角头长螺栓M6x167	HEXAGON BOLT	2					
	GB/T5782-2000	六角头长螺栓M6x40	HEXAGON BOLT	2					
41	GB/T879.2-85	轻型直槽圆柱销 ϕ 2.5x20	PIN	1					
42	F4-0305000	水下装置壳体盖组件	COVER ASSY, LOWER CASING	1					
43	F4-0300028	O形圈挡板	PLATE, O-RING	1					
44	GB/T818-M5x6	十字槽盘头螺钉 M5x6	BOLT M5x6	2					
45	T3.6-0300000	水下装置壳体组件	LOWER CASING ASSY	1					L
	T3.6-0300000S	水下装置壳体组件	LOWER CASING ASSY	1					S

零部件名称: 水下装置壳体 and 驱动系统

PARTS NAME: LOWER CASING & DRIVE 2

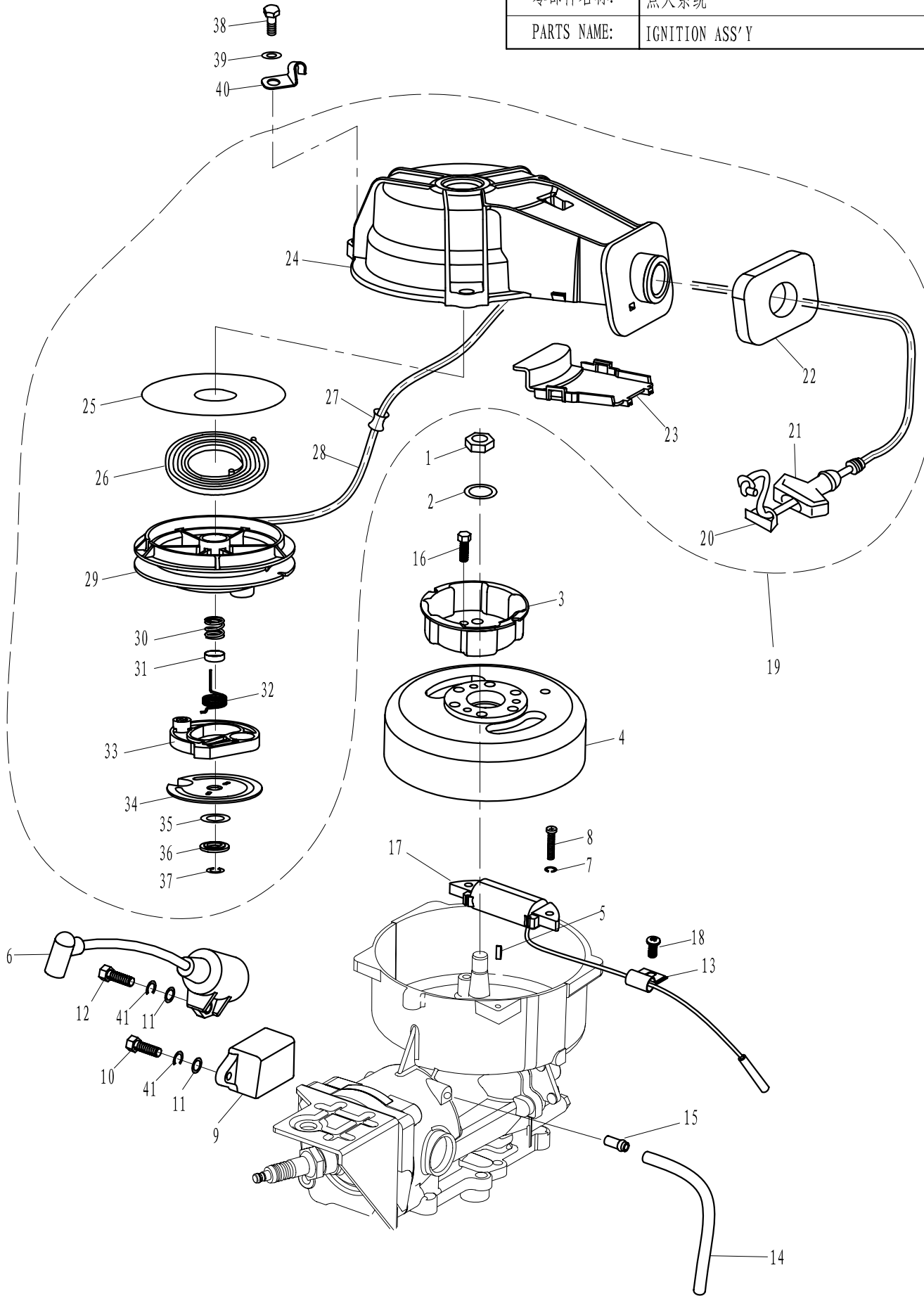


零部件名称:

点火系统

PARTS NAME:

IGNITION ASS'Y

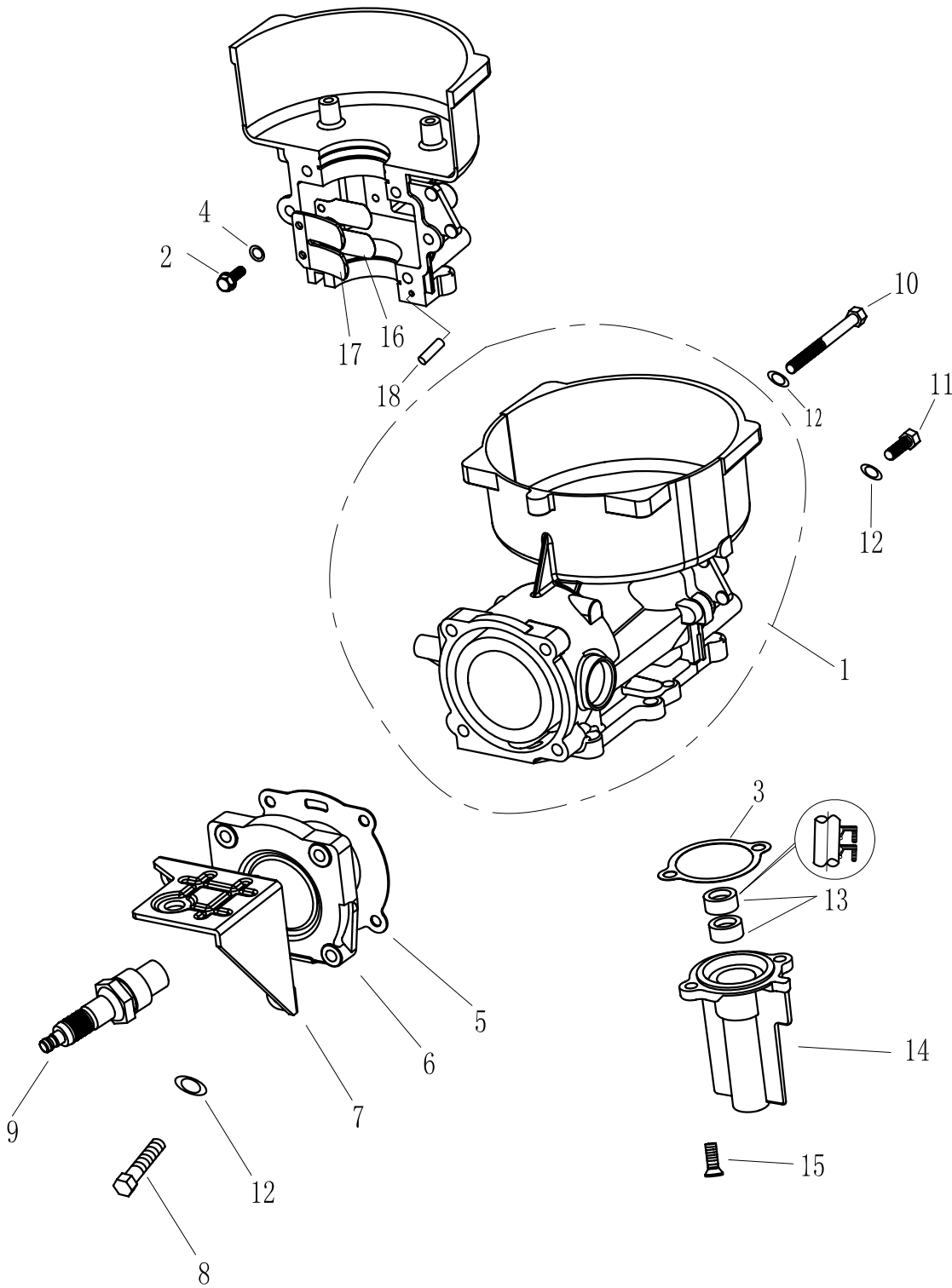


零部件名称:

汽缸 & 曲轴箱

PARTS NAME:

CYLINDER & CRANKCASE

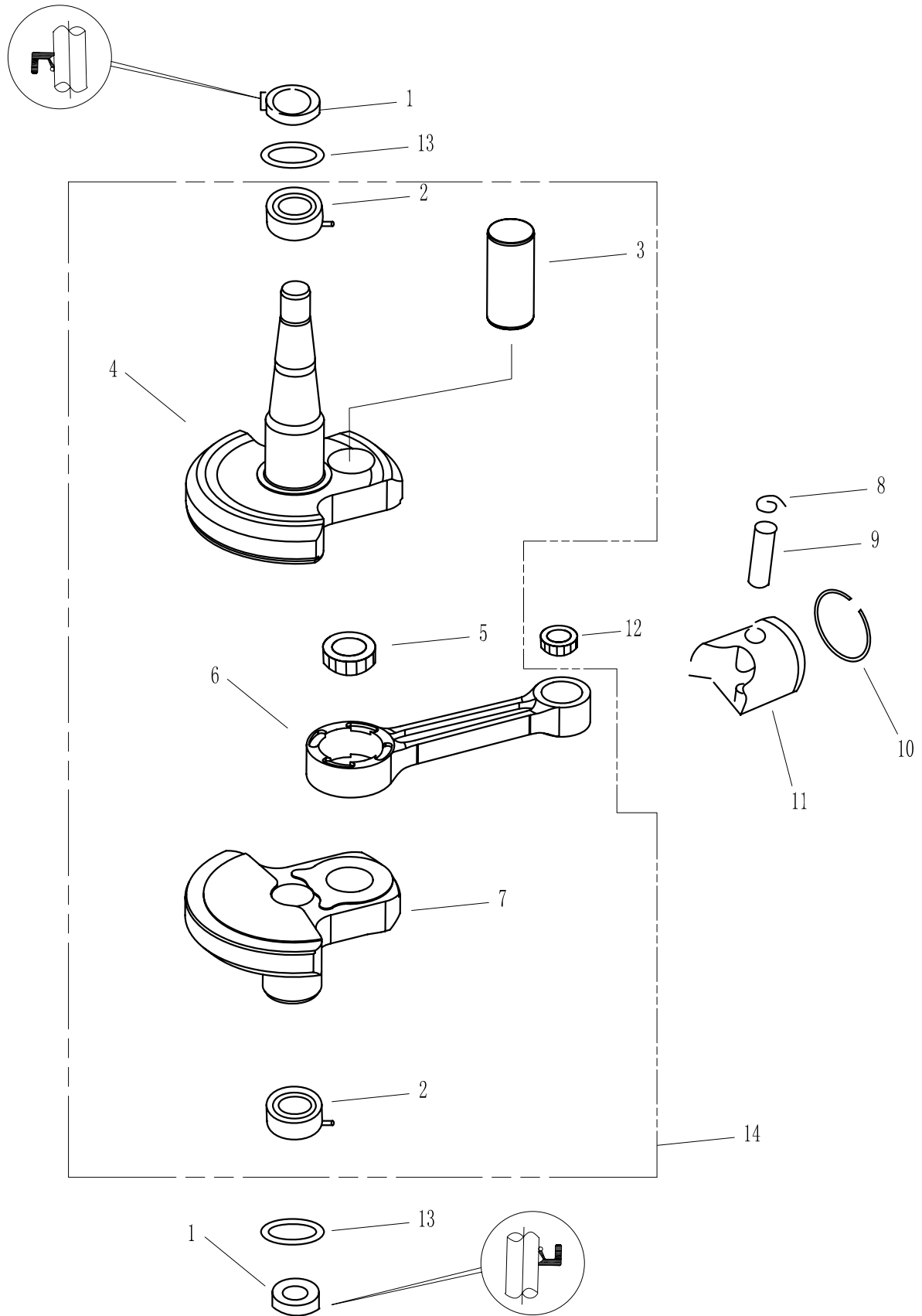


零部件名称:

曲轴&活塞

PARTS NAME:

CRANKSHAFT & PISTON

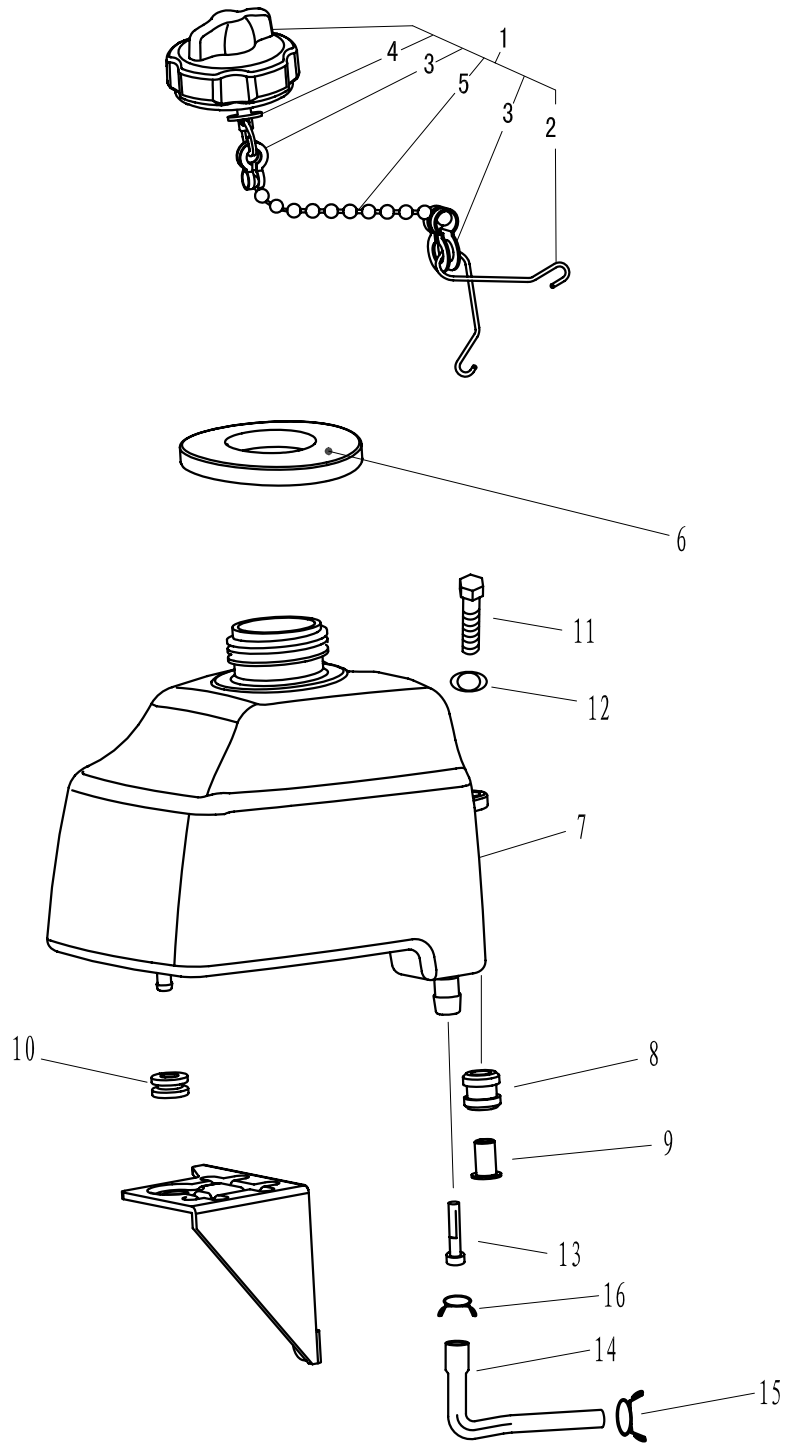


零部件名称:

燃油系统

PARTS NAME:

FUEL

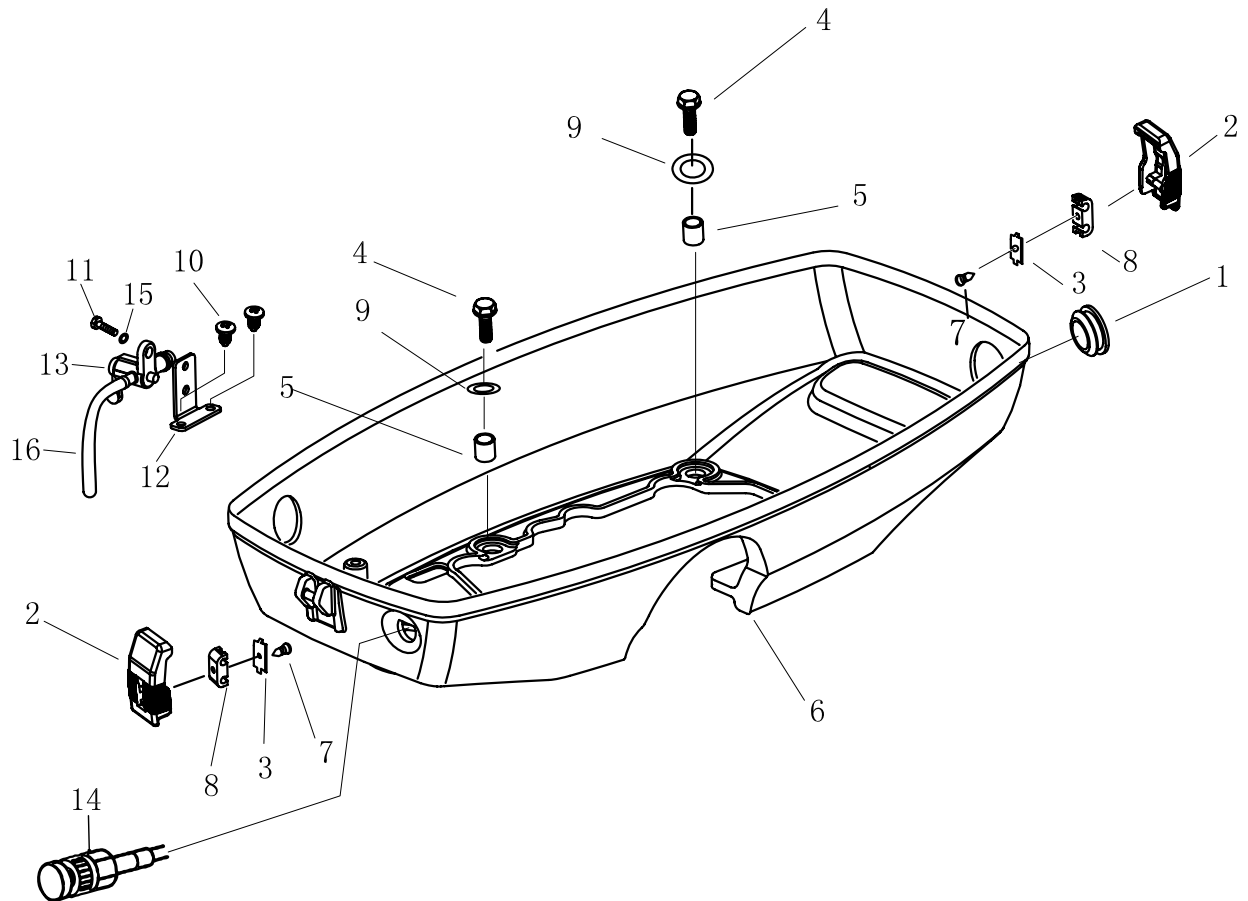


零部件名称:

底罩

PARTS NAME:

BOTTOM COWLING



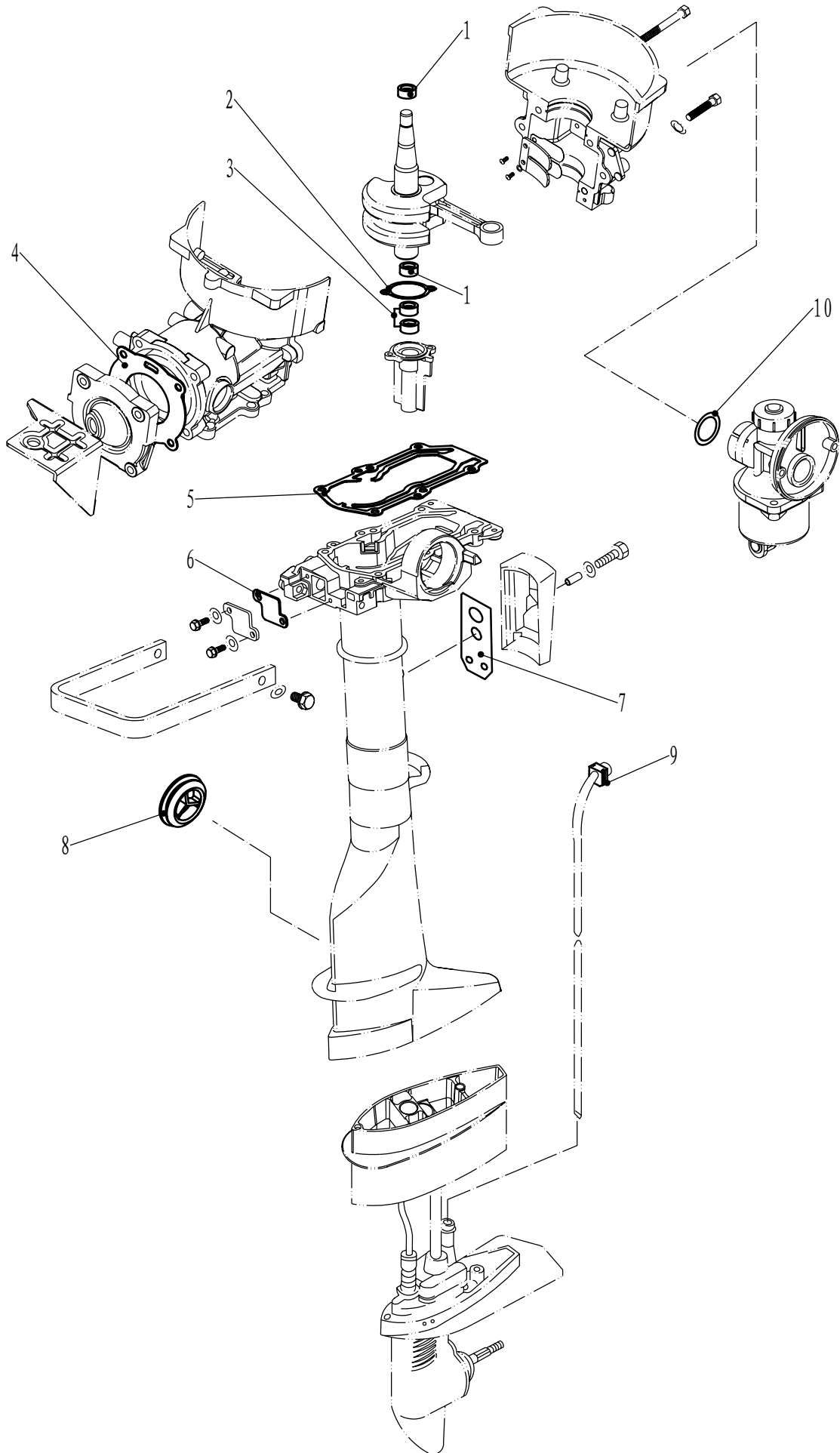
SN. 参照号码	PART NO. 零件编号	DESCRIPTION 零件名称(中文)	DESCRIPTION 零件名称(英文)	QTY 数量					REMARKS 备注
1	T3.6-05000003	圆形堵塞	RUBBER PLUG, CIRCULAR	1					
2	F2.6-05000008	顶罩锁紧钩	HOOK, LOCKING	2					
3	F2.6-05000010	金属连接杆	METALLIC LINK ROD	2					
4	GB/T5783-2000	六角螺栓M6x16	BOLT M6X16	4					
5	T3.6-05000002	底罩垫管	TUBE, BOTTOM COWLING	4					
6	T3.6-05000001	底罩	BOTTOM COWLING	1					
7	GB/T845-85	十字槽盘头自攻螺钉ST2.9x6.5	SCREW, TAPPING ST2.9x6.5	2					
8	F2.6-05000009	锁紧钩连接件	CONNECTER-ROD	2					
9	GB/T96-85	平垫圈6	WASHER 6	4					
10	GB/T845-85	十字槽盘头自攻螺钉ST4.8x9.5	SCREW, TAPPING ST4.8x9.5	2					
11	GB/T5783-2000	六角螺栓M5x10	BOLT M5X10	1					
12	T3.6-05000101	油开关固定板	PLAT, OIL SWITH	1					
13	T3.6-05000100	油开关组件	OIL SWITH ASSY	1					
14	T3.6-05000200	阻风门组件	CHOKE ASSY	1					
15	GB/T97.1-85	平垫圈5	WASHER 5	1					
15	T3.6-05000005	燃油管B $\phi 10 \times \phi 5$	OIL TUBE B	1					

零部件名称:

修理套件 1

PARTS NAME:

REPAIR KIT 1



零部件名称:

修理套件2

PARTS NAME:

REPAIR KIT 2

